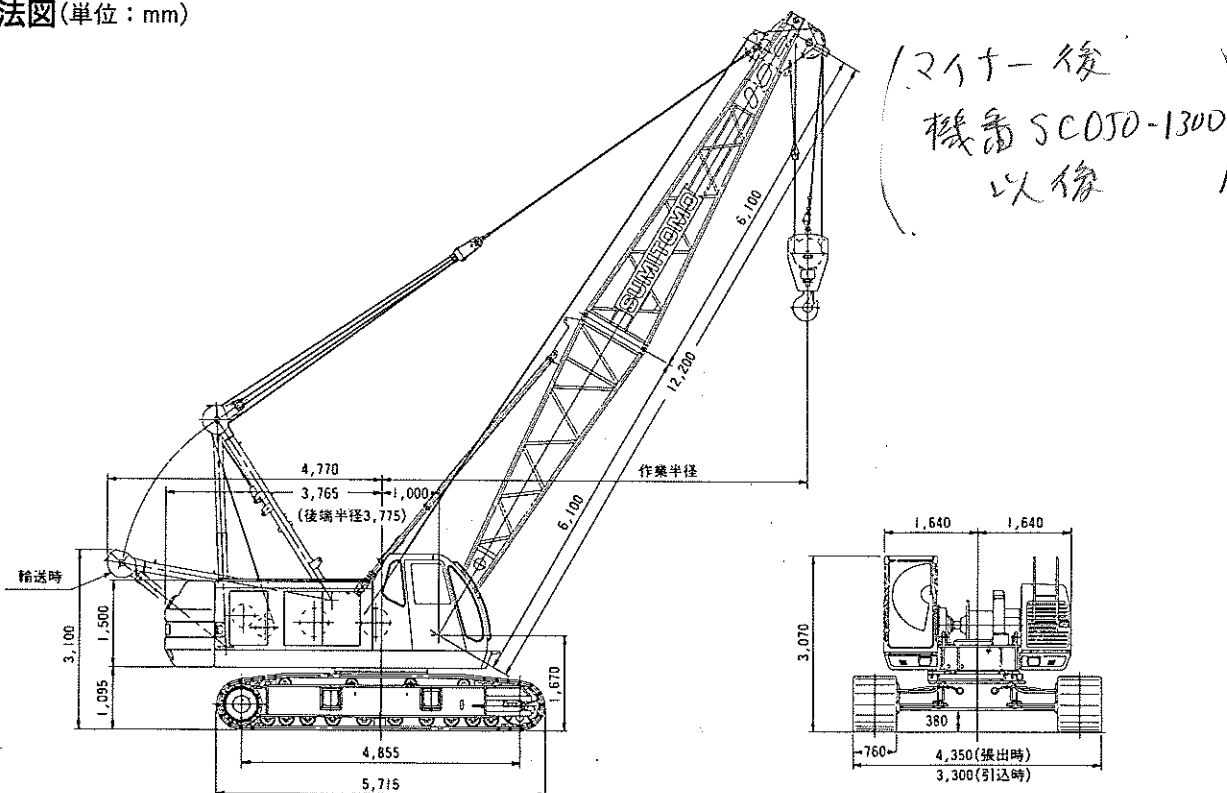




SC500

SPECIFICATIONS

■基本寸法図(単位: mm)



■主要仕様(SC500-2)

項目	標準ブーム	ショートブーム
最大吊上荷重	50t×4.0m	50t×4.0m
基本ブーム長さ	12.20m	9.80m
最長ブーム長さ	51.80m	43.35m
ジブ長さ	6.10m~15.25m	6.10m~15.25m
ブーム+ジブ	42.65m+15.25m	40.30m+15.25m
フロント・リヤドラム巻上/下ロープ速度	110~2m/min	110~2m/min
ブーム巻上/下ロープ速度	62~3m/min	62~3m/min
旋回速度(最大)	4.3min ⁻¹ (4.3rpm)	
定速旋回速度(オプション)	1.2min ⁻¹ (1.2rpm)	
走行速度	2.1/1.6km/h	
エンジン型式	日野H07CTディーゼルエンジン	
定格出力	132.4kw/2,100min ⁻¹ (180ps/2,100rpm)	
登坂能力	40%(22°)	
接地圧(760mmシュー付)	68.0kPa(0.69kgf/cm ²)	67.5kPa(0.69kgf/cm ²)
全装備質量(基本ブーム時)	52.9t	52.5t

■ロープ掛数と吊上荷重

ロープ掛数(本)	主フック								補助フック
	9	8	7	6	5	4	3	2	
最大吊上荷重(t)	50.0	44.8	39.2	33.6	28.0	22.4	16.8	11.2	5.8

■フック重量

50t吊主フック(4シーブ)	750kg
35t吊主フック(3シーブ)	500kg
15t吊主フック(1シーブ)	350kg
5.8t吊補助フック	120kg

※本表の単位は、国際単位系によるSI単位表示、()内は従来の単位表示を併記したものです。

定格総荷重表

■標準ブーム

単位：t

ブーム長さ(m) 作業半径(m)	12.20	15.25	18.30	21.35	24.40	27.45	30.50	33.50	36.55	39.60	42.65	45.70	48.75	51.80
3.0	50.0/3.6													
4.0	50.0	48.7/4.1												
4.5	43.4	43.4	40.5/4.7											
5.0	36.5	36.4	36.2	34.2/5.2	29.4/5.7									
6.0	27.6	27.4	27.3	27.2	27.1	25.3/6.2	21.7/6.8							
7.0	22.1	21.9	21.8	21.7	21.5	21.5	21.4	20.3/7.3	17.9/7.8					
8.0	18.4	18.2	18.1	17.9	17.9	17.8	17.7	17.7	17.6	16.5/8.4	14.8/8.9			
9.0	15.7	15.5	15.4	15.3	15.2	15.1	15.1	15.0	14.9	14.8	14.7	12.7/9.4		
10.0	13.7	13.5	13.4	13.3	13.2	13.2	13.1	13.0	12.9	12.8	12.8	12.2	9.8	7.8/10.5
12.0	11.3/11.7	10.6	10.6	10.5	10.4	10.3	10.2	10.2	10.1	10.0	9.9	9.8	8.6	7.2
14.0		8.7	8.7	8.6	8.5	8.4	8.3	8.3	8.2	8.1	8.0	7.9	7.6	6.4
16.0		8.5/14.3	7.3	7.2	7.1	7.0	7.0	6.9	6.8	6.7	6.6	6.5	6.4	5.7
18.0			6.8/17.0	6.2	6.1	6.0	5.9	5.8	5.7	5.6	5.5	5.4	5.3	4.9
20.0				5.5/19.6	5.3	5.2	5.1	5.0	4.9	4.8	4.7	4.6	4.5	4.4
22.0					4.6	4.5	4.4	4.3	4.2	4.1	4.0	3.9	3.8	3.7
24.0					4.5/22.3	4.0	3.9	3.8	3.7	3.6	3.5	3.4	3.3	3.2
26.0						3.8/24.9	3.4	3.3	3.2	3.1	3.0	2.9	2.8	2.7
28.0							3.1/27.5	3.0	2.9	2.8	2.7	2.6	2.5	2.4
30.0								2.6	2.5	2.4	2.3	2.2	2.1	2.0
32.0								2.6/30.2	2.3	2.2	2.1	2.0	1.8	1.7
34.0									2.1/32.8	1.9	1.8	1.7	1.5	1.4
36.0										1.7/35.5	1.5	1.4	1.3	1.1
38.0											1.3	1.2	1.1	
ロープ掛本数	9	9	8	7	6	5	4	4	4	3	3	3	2	2

■ショートブーム

単位：t

ブーム長さ(m) 作業半径(m)	9.80	12.85	15.90	18.95	22.00	25.05	28.10	31.15	34.20	37.25	40.30	43.35
3.0	50.0/3.1	50.0/3.7										
4.0	50.0	50.0	47.7/4.2									
4.5	43.4	43.4	43.4	40.5/4.7								
5.0	36.5	36.5	36.4	36.2	33.1/5.3	28.6/5.8						
6.0	27.6	27.6	27.4	27.3	27.2	27.1	24.8/6.4	22.0/6.9				
7.0	22.1	22.1	21.9	21.8	21.7	21.5	21.5	21.4	19.9/7.4	18.0/7.9		
8.0	18.4	18.4	18.2	18.1	17.9	17.9	17.8	17.7	17.7	17.6	16.2/8.5	
9.0	15.7	15.7	15.5	15.4	15.3	15.2	15.1	15.1	15.0	14.9	14.8	14.7
10.0	14.5/9.6	13.7	13.5	13.4	13.3	13.2	13.2	13.1	13.0	12.9	12.8	12.8
12.0		10.8	10.6	10.6	10.5	10.4	10.3	10.2	10.2	10.1	10.0	9.9
14.0		10.7/12.3	8.7	8.7	8.6	8.5	8.4	8.3	8.3	8.2	8.1	8.0
16.0			8.0/14.9	7.3	7.2	7.1	7.0	7.0	6.9	6.8	6.7	6.6
18.0				6.5/17.6	6.2	6.1	6.0	5.9	5.8	5.7	5.6	5.5
20.0					5.4	5.3	5.2	5.1	5.0	4.9	4.8	4.7
22.0					5.3/20.2	4.6	4.5	4.4	4.3	4.2	4.1	4.0
24.0						4.4/22.8	4.0	3.9	3.8	3.7	3.6	3.5
26.0							3.6/25.5	3.4	3.3	3.2	3.1	3.0
28.0								3.1	3.0	2.9	2.8	2.7
30.0								3.1/28.1	2.6	2.5	2.4	2.3
32.0									2.5/30.8	2.3	2.2	2.1
34.0										2.1/33.4	1.9	1.8
36.0											1.6	1.5
38.0												1.3
ロープ掛本数	9	9	9	7	6	6	5	4	4	4	3	3

注1. 本表に示す定格総荷重は水平堅土上における値で転倒荷重の78%以内及び移動式クレーン構造規格で定める前方安定度が1.15以上の両方を満足する値です。

2. 実際に吊り上げ得る荷重は上表の値からフック(主フック)、バケット等吊り具一切の重量を差し引いた値となります。

3. 作業を行う場合は必ずクローラを拡張し、ハイマストにして下さい。

4. 太ワック内に示された定格総荷重は、機械の強度より制限された値であり、転倒に至らず破損する恐れがありますので、注意してください。

ブーム及びジブ組合わせ

■標準ブーム

ブーム構成	ブーム長さ (m)	ジブ長さ (m)									
		ショートジブ	オフセット角10°				オフセット角30°				
			6.10	9.15	12.20	15.25	6.10	9.15	12.20	15.25	
	12.20	○	×	×	×	×	×	×	×	×	×
	15.25	○	×	×	×	×	×	×	×	×	×
	18.30	○	×	×	×	×	×	×	×	×	×
	21.35	○	×	○	○	○	○	○	○	○	○
	24.40	○	×	○	○	○	○	○	○	○	○
	27.45	○	×	○	○	○	○	○	○	○	○
	30.50	○	×	○	○	○	○	○	○	○	○
	33.50	○	×	○	○	○	○	○	○	○	○
	36.55	○	×	○	○	○	○	○	○	○	○
	39.60	○	×	○	○	○	○	○	○	○	○
	42.65	○	×	○	○	○	○	○	○	○	○
	45.70	○	×	×	×	×	×	×	×	×	×
	48.75	○	×	×	×	×	×	×	×	×	×
	51.80	×	×	×	×	×	×	×	×	×	×

■ショートブーム

ブーム構成	ブーム長さ (m)	ジブ長さ (m)									
		ショートジブ	オフセット角10°				オフセット角30°				
			6.10	9.15	12.20	15.25	6.10	9.15	12.20	15.25	
	9.80	○	×	×	×	×	×	×	×	×	×
	12.85	○	×	×	×	×	×	×	×	×	×
	15.90	○	×	×	×	×	×	×	×	×	×
	18.95	○	×	×	×	×	×	×	×	×	×
	22.00	○	×	○	○	○	○	○	○	○	○
	25.05	○	×	○	○	○	○	○	○	○	○
	28.10	○	×	○	○	○	○	○	○	○	○
	31.15	○	×	○	○	○	○	○	○	○	○
	34.20	○	×	○	○	○	○	○	○	○	○
	37.25	○	×	○	○	○	○	○	○	○	○
	40.30	○	×	○	○	○	○	○	○	○	○
	43.35	○	×	×	×	×	×	×	×	×	×

注：●印はブームガイライン取付位置

ジブ定格総荷重表

■標準ブーム

単位：t

ブーム長さ(m)	21.35								24.40								27.45							
ジブ長さ(m)	6.10		9.15		12.20		15.25		6.10		9.15		12.20		15.25		6.10		9.15		12.20		15.25	
オフセット角度(度)	30		10		30		10		30		10		30		10		30		10		30		10	
作業半径(m)																								
8.0	5.0/8.7	5.0/8.1							5.0/8.6								5.0/9.8	5.0/9.2						
9.0	5.0	5.0		4.1/9.2				5.0/9.3	5.0		4.1/9.7						5.0	5.0	5.0/11.9	4.1/10.2		3.3/11.0		
10.0	5.0	5.0	5.0/10.8	4.1			3.3	5.0	5.0	5.0/11.3	4.1			3.3/10.5			5.0	5.0	5.0	4.1	4.1/13.8	3.3		
12.0	5.0	5.0	5.0	4.1	4.1/12.8	3.3		5.0	5.0	5.0	4.1	4.1/13.3	3.3				5.0	5.0	5.0	4.1	4.1/13.8	3.3		
14.0	5.0	5.0	5.0	4.1	4.1	3.3	3.3/14.5	5.0	5.0	5.0	4.1	4.1	3.3	3.3/15.1	5.0	5.0	5.0	4.1	4.1	3.3	3.3/15.6			
16.0	5.0	5.0	5.0	4.1	4.1	3.3	3.3	5.0	5.0	5.0	4.1	4.1	3.3	3.3	5.0	5.0	5.0	4.1	4.1	3.3	3.3			
18.0	5.0	5.0	4.9	4.1	4.1	3.3	3.3	5.0	5.0	4.9	4.1	4.1	3.3	3.3	5.0	5.0	4.9	4.1	4.1	3.3	3.3			
20.0	5.0	5.0	4.6	4.1	3.9	3.3	3.2	5.0	5.0	4.6	4.1	3.9	3.3	3.3	5.0	5.0	4.6	4.1	3.9	3.3	3.3			
22.0	4.7	4.7	4.4	4.1	3.7	3.3	3.0	4.6	4.6	4.4	4.1	3.7	3.3	3.0	4.5	4.5	4.4	4.1	3.7	3.3	3.1			
24.0	4.2	4.2	4.2	4.1	3.5	3.3	2.8	4.1	4.1	4.1	3.5	3.3	2.9	4.0	4.0	4.0	4.0	4.0	3.5	3.3	3.0			
26.0	3.7/25.7	3.7	3.7	3.8	3.3	3.3	2.7	3.6	3.6	3.6	3.7	3.3	3.3	2.8	3.5	3.5	3.5	3.6	3.3	3.3	2.9			
28.0		3.4	3.4	3.4	3.2	3.3	2.6	3.3	3.3	3.3	3.2	3.3	2.7	3.2	3.2	3.2	3.2	3.2	3.2	2.8	2.8			
30.0		3.3/28.2	3.2/28.8	3.0	3.1	3.0	2.5	3.1/28.4	2.9	2.9	2.9	3.0	2.9	2.6	2.8	2.8	2.8	2.8	2.9	2.8	2.7			
32.0				2.9/31.1	3.0/31.8	2.8	2.4		2.7/30.9	2.7/31.4	2.7	2.7	2.7	2.5	2.5/31.0	2.6	2.6	2.6	2.6	2.6	2.5			
34.0						2.5/33.9	2.3				2.6/33.8	2.4	2.4	2.3		2.3/33.5	2.3	2.3	2.3	2.3	2.2			
36.0							2.2/34.9					2.3/34.5	2.1	2.1			2.3/34.1	2.0	2.0	2.0	2.1			
38.0														2.0/36.6	1.9/37.5				1.9/36.4	1.8/37.1	1.8	1.9		
40.0																					1.7/39.2	1.7		
42.0																							1.7/40.2	

ブーム長さ(m)	30.50								33.50								36.55							
ジブ長さ(m)	6.10		9.15		12.20		15.25		6.10		9.15		12.20		15.25		6.10		9.15		12.20		15.25	
オフセット角度(度)	30		10		30		10		30		10		30		10		30		10		30		10	
作業半径(m)																								
9.0		5.0/9.7															5.0/11.4	5.0/10.8		4.1/11.8				
10.0	5.0/10.3	5.0		4.1/10.7			3.3/11.6		5.0/10.8	5.0/10.2		4.1/11.2					5.0	5.0	5.0/13.5	4.1		3.3/12.6		
12.0	5.0	5.0	5.0/12.4	4.1			3.3		5.0	5.0	5.0/13.0	4.1		3.3/12.1			5.0	5.0	5.0	4.1		3.3/12.6		
14.0	5.0	5.0	5.0	4.1	4.1/14.4	3.3			5.0	5.0	5.0	4.1	4.1/14.9	3.3			5.0	5.0	5.0	4.1	4.1/15.4	3.3		
16.0	5.0	5.0	5.0	4.1	4.1	3.3	3.3/16.1	5.0	5.0	5.0	4.1	4.1	3.3	3.3/16.7	5.0	5.0	5.0	4.1	4.1	3.3	3.3/17.2			
18.0	5.0	5.0	4.9	4.1	4.1	3.3	3.3	5.0	5.0	4.9	4.1	4.1	3.3	3.3	5.0	5.0	4.9	4.1	4.1	3.3	3.3			
20.0	5.0	5.0	4.6	4.1	3.9	3.3	3.3	5.0	5.0	4.6	4.1	3.9	3.3	3.3	5.0	5.0	4.6	4.1	3.9	3.3	3.3			
22.0	4.4	4.4	4.4	4.1	3.7	3.3	3.2	4.3	4.3	4.3	4.1	3.7	3.3	3.2	4.2	4.2	4.2	4.1	3.7	3.3	3.2			
24.0	3.9	3.9	3.9	3.9	3.5	3.3	3.1	3.8	3.8	3.8	3.8	3.5	3.3	3.1	3.7	3.7	3.7	3.7	3.5	3.3	3.1			
26.0	3.4	3.4	3.4	3.5	3.3	3.3	3.0	3.3	3.3	3.3	3.4	3.3	3.3	3.0	3.2	3.2	3.2	3.2	3.2	3.2	3.0			
28.0	3.1	3.1	3.1	3.1	3.1	3.1	2.9	3.0	3.0	3.0	3.0	3.0	3.0	2.9	2.9	2.9	2.9	2.9	2.9	2.9	2.9			
30.0	2.7	2.7	2.7	2.7	2.8	2.7	2.7	2.6	2.6	2.6	2.6	2.7	2.6	2.6	2.5	2.5	2.5	2.5	2.5	2.5	2.5			
32.0	2.5	2.5	2.5	2.5	2.5	2.5	2.5	2.4	2.4	2.4	2.4	2.4	2.4	2.4	2.4	2.3	2.3	2.3	2.3	2.3	2.3			
34.0	2.2/33.7	2.2	2.2	2.2	2.2	2.2	2.2	2.1	2.1	2.1	2.1	2.1	2.1	2.1	2.0	2.0	2.0	2.0	2.0	2.0	2.0			
36.0		1.9	2.0	1.9	1.9	1.9	2.1	1.8	1.8	1.8	1.8	1.8	1.8	1.9	1.7	1.7	1.7	1.7	1.7	1.7	1.8			
38.0		1.9/36.2	1.9/36.7	1.7	1.7	1.7	1.9	1.6/36.3	1.6	1.6	1.6	1.6	1.6	1.6	1.7	1.5	1.5	1.5	1.5	1.5	1.5	1.6		
40.0				1.5/39.1	1.5/39.8	1.5	1.6		1.5/38.8	1.5/39.4	1.4	1.4	1.4	1.4	1.5	1.3/39.0	1.3	1.3	1.3	1.3	1.3	1.4		
42.0						1.3/41.8	1.4				1.3/41.7	1.3	1.3	1.3		1.1/41.5	1.1	1.2	1.2	1.2	1.2	1.2		

ブーム長さ(m)	39.60								42.65							
ジブ長さ(m)	6.10		9.15		12.20		15.25		6.10		9.15		12.20		15.25	
オフセット角度(度)	30		10		30		10		30		10		30		10	
作業半径(m)																
10.0	5.0/11.9	5.0/11.3							5.0/11.8							
12.0	5.0	5.0		4.1/12.3			3.3/13.1		5.0/12.4	5.0		4.1/12.9		3.3/13.7		
14.0	5.0	5.0	5.0	4.1			3.3		5.0	5.0	5.0/14.5	4.1		3.3		
16.0	5.0	5.0	5.0	4.1	4.1	3.3	3.3/17.7	5.0	5.0	5.0	4.1	4.1/16.5	3.3			
18.0	5.0	5.0	4.9	4.1	4.1	3.3	3.3	5.0	5.0	4.9	4.1	4.1	3.3	3.3/18.2		
20.0	4.8	4.8	4.6	4.1	3.9	3.3	3.3	4.7	4.7	4.6	4.1	3.9	3.3	3.3		
22.0	4.1	4.1	4.1	4.1	3.7	3.3	3.2	4.0	4.0	4.0	4.0	3.7	3.3	3.2		
24.0	3.6	3.6	3.6	3.6	3.5	3.3	3.1	3.5	3.5	3.5	3.5	3.5	3.3	3.1		
26.0	3.1	3.1	3.1	3.1	3.1	3.1	3.0	3.0	3.0	3.0	3.0	3.0	3.0	3.0		
28.0	2.8	2.8	2.8	2.8	2.8	2.8	2.8	2.7	2.7	2.7	2.7	2.7	2.7	2.7		
30.0	2.4	2.4	2.4	2.4	2.4	2.4	2.5	2.3	2.3	2.3	2.3	2.3	2.3	2.4		
32.0	2.2	2.2	2.2	2.2	2.2	2.2	2.2	2.0	2.1	2.1	2.1	2.1	2.1	2.1		
34.0	1.9	1.9	1.9	1.9	1.9	1.9	1.9	1.7	1.8	1.8	1.8	1.8	1.8	1.8		
36.0	1.6	1.6	1.6	1.6	1.6	1.6	1.7	1.4	1.5	1.5	1.5	1.5	1.5	1.6		
38.0	1.3	1.4	1.4	1.4	1.4	1.4	1.5	1.1	1.3	1.3	1.3	1.3	1.3	1.4		
40.0	1.1	1.2	1.2	1.2	1.2	1.2	1.3		1.1	1.1	1.1	1.1	1.1	1.2		
42.0				1.1	1.1	1.1	1.1									

- 注1. 本表に示す定格総荷重は水平堅土上における値で転倒荷重の78%以内及び移動式クレーン構造規格で定める前方安定度が1.15以上の両方を満足する値です。
2. 実際に吊り上げ得る荷重は上表の値からフック(主フック+補フック)、バケット等吊り具一切の重量を差し引いた値となります。
3. 作業を行う場合は必ずクローラを拡張し、ハイマストにして下さい。
4. 太ワク内に示された定格総荷重は、機械の強度より制限された値であり、転倒に至らず破損する恐れがありますので、注意してください。

ジブ定格総荷重表

■ショートブーム

単位：t

ブーム長さ(m)	22.00								25.05								28.10							
ジブ長さ(m)	6.10		9.15		12.20		15.25		6.10		9.15		12.20		15.25		6.10		9.15		12.20		15.25	
オフセット角度(度)	30	10	30	10	30	10	30	30	10	30	10	30	10	30	10	30	30	10	30	10	30	10	30	
作業半径(m)	5.0/8.9		5.0/8.2		4.1/9.3		3.3/10.1		5.0/9.4		5.0/8.8		4.1/9.8		5.0/9.9		5.0/9.3		4.1/10.4		3.3/11.2			
8.0	5.0/8.9		5.0/8.2		4.1/9.3		3.3/10.1		5.0/9.4		5.0/8.8		4.1/9.8		5.0/9.9		5.0/9.3		4.1/10.4		3.3/11.2			
9.0	5.0		5.0		4.1/9.3		3.3/10.1		5.0/9.4		5.0		4.1/9.8		5.0/9.9		5.0/9.3		4.1/10.4		3.3/11.2			
10.0	5.0		5.0		5.0/11.0		4.1		5.0		5.0		5.0/11.9		4.1		5.0		5.0		5.0/12.1		4.1	
12.0	5.0		5.0		5.0/12.6		4.1		5.0		5.0		5.0/13.1		4.1		5.0		5.0		5.0/13.6		3.3	
14.0	5.0		5.0		5.0		4.1		5.0		5.0		5.0		4.1		5.0		5.0		5.0/15.3		5.0	
16.0	5.0		5.0		5.0		4.1		5.0		5.0		5.0		4.1		5.0		5.0		5.0		5.0	
18.0	5.0		5.0		4.8		4.1		5.0		5.0		4.8		4.1		5.0		5.0		4.8		4.1	
20.0	5.0		5.0		4.5		4.1		5.0		5.0		4.5		4.1		5.0		5.0		4.5		4.1	
22.0	4.7		4.7		4.3		4.1		4.6		4.6		4.3		4.1		4.5		4.5		4.3		4.1	
24.0	4.2		4.2		4.2		4.1		4.1		4.1		4.1		4.1		4.0		4.0		4.0		4.0	
26.0	3.7		3.7		3.7		3.8		3.6		3.6		3.6		3.7		3.5		3.5		3.6		3.3	
28.0	3.5/26.3		3.4		3.4		3.1		3.3		3.3		3.3		3.1		3.2		3.2		3.2		3.1	
30.0	3.2/28.8		3.0/29.4		3.0		3.0		2.4		2.4		2.9		2.9		2.5		2.8		2.8		2.6	
32.0	2.9/31.7		2.9		2.8		2.3		2.6/31.5		2.6		2.7		2.7		2.4		2.4/31.6		2.6		2.5	
34.0	2.5		2.5		2.5		2.5		2.5		2.5		2.5		2.5		2.3		2.3		2.3		2.2	
36.0	2.4/34.4		2.2		2.2		2.2		2.4/34.4		2.2		2.2		2.1		2.3/34.1		2.2/34.7		2.0		2.0	
38.0	1.9/37.1		1.9		1.9		1.9		1.9		1.9		1.9		1.9		1.8/37.0		1.7/37.7		1.8		1.9	
40.0	1.6/39.8		1.6		1.6		1.6		1.6		1.6		1.6		1.6		1.6/39.8		1.5/39.8		1.6		1.7	
42.0	1.5/40.7		1.5		1.5		1.5		1.5		1.5		1.5		1.5		1.5/40.7		1.4/40.7		1.5		1.6	

ブーム長さ(m)	31.15								34.20								37.25							
ジブ長さ(m)	6.10		9.15		12.20		15.25		6.10		9.15		12.20		15.25		6.10		9.15		12.20		15.25	
オフセット角度(度)	30	10	30	10	30	10	30	30	10	30	10	30	10	30	10	30	30	10	30	10	30	10	30	
作業半径(m)	5.0/9.8		4.1/10.9		3.3/11.7		5.0/11.0		5.0/10.4		4.1/11.3		5.0/11.5		5.0/10.9		4.1/11.9		3.3/12.8					
9.0	5.0/9.8		4.1/10.9		3.3/11.7		5.0/11.0		5.0/10.4		4.1/11.3		5.0/11.5		5.0/10.9		4.1/11.9		3.3/12.8					
10.0	5.0/10.5		5.0		4.1/10.9		3.3		5.0		5.0		5.0/13.1		4.1		5.0		5.0		5.0/13.6		4.1	
12.0	5.0		5.0		5.0/12.6		4.1		5.0		5.0		5.0/13.1		4.1		5.0		5.0		5.0/13.6		4.1	
14.0	5.0		5.0		5.0		4.1		5.0		5.0		5.0		4.1		5.0		5.0		5.0/15.1		3.3	
16.0	5.0		5.0		5.0		4.1		5.0		5.0		5.0		4.1		5.0		5.0		5.0/16.9		3.3	
18.0	5.0		5.0		4.8		4.1		5.0		5.0		4.8		4.1		5.0		5.0		4.8		4.1	
20.0	5.0		5.0		4.5		4.1		5.0		5.0		4.5		4.1		4.9		4.9		4.5		4.1	
22.0	4.4		4.4		4.3		4.1		4.3		4.3		4.1		3.6		4.2		4.2		4.2		4.1	
24.0	3.9		3.9		3.9		3.4		3.8		3.8		3.8		3.4		3.7		3.7		3.7		3.4	
26.0	3.4		3.4		3.4		3.5		3.3		3.3		3.3		3.4		3.2		3.2		3.2		3.0	
28.0	3.1		3.1		3.1		3.1		3.0		3.0		3.0		3.0		2.9		2.9		2.9		2.9	
30.0	2.7		2.7		2.7		2.8		2.6		2.6		2.6		2.6		2.5		2.5		2.5		2.5	
32.0	2.5		2.5		2.5		2.5		2.4		2.4		2.4		2.4		2.3		2.3		2.3		2.3	
34.0	2.2		2.2		2.2		2.2		2.1		2.1		2.1		2.1		2.0		2.0		2.0		2.0	
36.0	2.1/34.3		1.9		1.9		1.9		1.8		1.8		1.8		1.8		1.7		1.7		1.7		1.7	
38.0	1.7/36.8		1.7/37.3		1.7		1.7		1.6		1.6		1.6		1.6		1.5		1.5		1.5		1.5	
40.0	1.5/39.6		1.5		1.5		1.6		1.4/39.4		1.4/39.9		1.4		1.4		1.3		1.3		1.3		1.3	
42.0	1.4/40.3		1.3		1.4		1.4		1.2		1.3		1.3		1.3		1.1		1.1		1.2		1.2	

ブーム長さ(m)	40.30							
ジブ長さ(m)	6.10		9.15		12.20		15.25	
オフセット角度(度)	30	10	30	10	30	10	30	
作業半径(m)	5.0/11.4		4.1/12.5		3.3/13.3			
10.0	5.0/11.4		4.1/12.5		3.3/13.3			
12.0	5.0		5.0		4.1		3.3	
14.0	5.0		5.0		5.0/14.2		4.1	
16.0	5.0		5.0		5.0		4.1	
18.0	5.0		5.0		4.8		4.1	
20.0	4.8		4.8		4.5		4.1	
22.0	4.1		4.1		4.1		3.6	
24.0	3.6		3.6		3.6		3.4	
26.0	3.1		3.1		3.1		3.1	
28.0	2.8		2.8		2.8		2.8	
30.0	2.4		2.4		2.4		2.4	
32.0	2.2		2.2		2.2		2.2	
34.0	1.9		1.9		1.9		1.9	
36.0	1.6		1.6		1.6		1.6	
38.0	1.3		1.4		1.4		1.4	
40.0	1.1		1.2		1.2		1.3	
42.0	1.1		1.1		1.1		1.1	

- 注1. 本表に示す定格総荷重は水平堅土上における値で転倒荷重の78%以内及び移動式クレーン構造規格で定める前方安定度が1.15以上の両方を満足する値です。
2. 実際に吊り上げ得る荷重は上表の値からフック(注フック+補フック)、バケット等吊り具一切の重量を差し引いた値となります。
3. 作業を行う場合は必ずクローラを拡張し、ハイマストにして下さい。
4. 太フック内に示された定格総荷重は、機械の強度より制限された値であり、転倒に至らず破損する恐れがありますので、注意してください。

ショートジブ定格総荷重表

■標準ブーム

単位：t

ブーム長さ(m) 作業半径(m)	12.20	15.25	18.30	21.35	24.40	27.45	30.50	33.50	36.55	39.60	42.65	45.70	48.75
4.5	5.8/4.2	5.8/4.7											
5.0	5.8	5.8	5.8/5.2	5.8/5.8									
6.0	5.8	5.8	5.8	5.8	5.8/6.3	5.8/6.8							
7.0	5.8	5.8	5.8	5.8	5.8	5.8	5.8/7.4	5.8/7.9					
8.0	5.8	5.8	5.8	5.8	5.8	5.8	5.8	5.8	5.8/8.4				
9.0	5.8	5.8	5.8	5.8	5.8	5.8	5.8	5.8	5.8	5.8	5.8/9.5		
10.0	5.8	5.8	5.8	5.8	5.8	5.8	5.8	5.8	5.8	5.8	5.8	5.8	5.8/10.5
12.0	5.8	5.8	5.8	5.8	5.8	5.8	5.8	5.8	5.8	5.8	5.8	5.8	5.8
14.0	5.8/12.8	5.8	5.8	5.8	5.8	5.8	5.8	5.8	5.8	5.8	5.8	5.8	5.8
16.0		5.8/15.4	5.8	5.8	5.8	5.8	5.8	5.8	5.8	5.8	5.8	5.8	5.8
18.0			5.8	5.8	5.8	5.8	5.8	5.8	5.7	5.6	5.5	5.4	5.3
20.0			5.8/18.1	5.4	5.3	5.2	5.1	5.0	4.9	4.8	4.7	4.6	4.5
22.0				5.2/20.7	4.6	4.5	4.4	4.3	4.2	4.1	4.0	3.9	3.8
24.0					4.3/23.4	4.0	3.9	3.8	3.7	3.6	3.5	3.4	3.3
26.0						3.5	3.4	3.3	3.2	3.1	3.0	2.9	2.8
28.0							3.1	3.0	2.9	2.8	2.7	2.5	2.4
30.0							3.0/28.6	2.6	2.5	2.4	2.3	2.1	2.0
32.0								2.4/31.3	2.2	2.1	2.0	1.8	1.7
34.0									1.9/33.9	1.8	1.7	1.5	1.4
36.0										1.5	1.4	1.3	1.1
38.0										1.4/36.6	1.2		
ロープ掛本数													

■ショートブーム

単位：t

ブーム長さ(m) 作業半径(m)	9.80	12.85	15.90	18.95	22.00	25.05	28.10	31.15	34.20	37.25	40.30	43.35
3.0	5.8/3.8											
4.0	5.8	5.8/4.3										
4.5	5.8	5.8	5.8/4.8									
5.0	5.8	5.8	5.8	5.8/5.4	5.8/5.9							
6.0	5.8	5.8	5.8	5.8	5.8	5.8/6.4						
7.0	5.8	5.8	5.8	5.8	5.8	5.8	5.8	5.8/7.5				
8.0	5.8	5.8	5.8	5.8	5.8	5.8	5.8	5.8	5.8	5.8/8.5		
9.0	5.8	5.8	5.8	5.8	5.8	5.8	5.8	5.8	5.8	5.8	5.8/9.1	5.8/9.6
10.0	5.8	5.8	5.8	5.8	5.8	5.8	5.8	5.8	5.8	5.8	5.8	5.8
12.0	5.8/10.7	5.8	5.8	5.8	5.8	5.8	5.8	5.8	5.8	5.8	5.8	5.8
14.0		5.8/13.4	5.8	5.8	5.8	5.8	5.8	5.8	5.8	5.8	5.8	5.8
16.0			5.8	5.8	5.8	5.8	5.8	5.8	5.8	5.8	5.8	5.8
18.0				5.8	5.8	5.8	5.8	5.7	5.6	5.5	5.4	5.3
20.0				5.8/18.6	5.2	5.1	5.0	4.9	4.8	4.7	4.6	4.5
22.0					4.7/21.3	4.4	4.3	4.2	4.1	4.0	3.9	3.8
24.0						3.9/23.9	3.8	3.7	3.6	3.5	3.4	3.3
26.0							3.3	3.2	3.1	3.0	2.9	2.8
28.0							3.2/26.6	2.9	2.8	2.7	2.6	2.5
30.0								2.7/29.2	2.4	2.3	2.2	2.1
32.0									2.2/31.8	2.1	2.0	1.9
34.0										1.8	1.7	1.6
36.0										1.7/34.5	1.4	1.3
38.0											1.3/37.1	
ロープ掛本数												

注1. 本表に示す定格総荷重は水平堅土上における値で転倒荷重の78%以内及び移動式クレーン構造規格で定める前方安定度が1.15以上の両方を満足する値です。

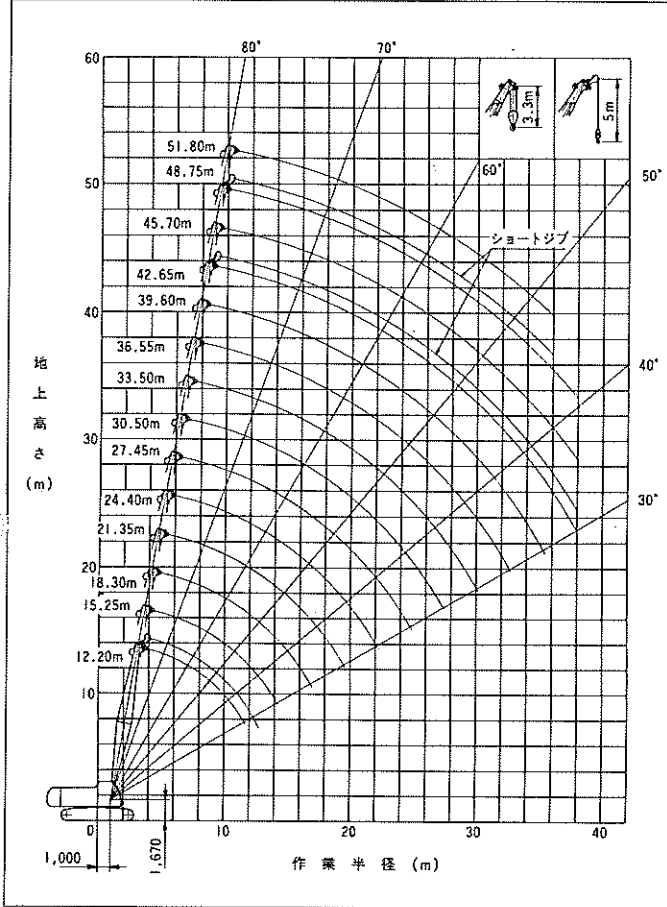
2. 実際に吊り上げ得る荷重は上表の値からフック(主フック+補フック)、バケット等吊り具一切の重量を差し引いた値となります。

3. 作業を行う場合は必ずクローラを拡張し、ハイマストにして下さい。

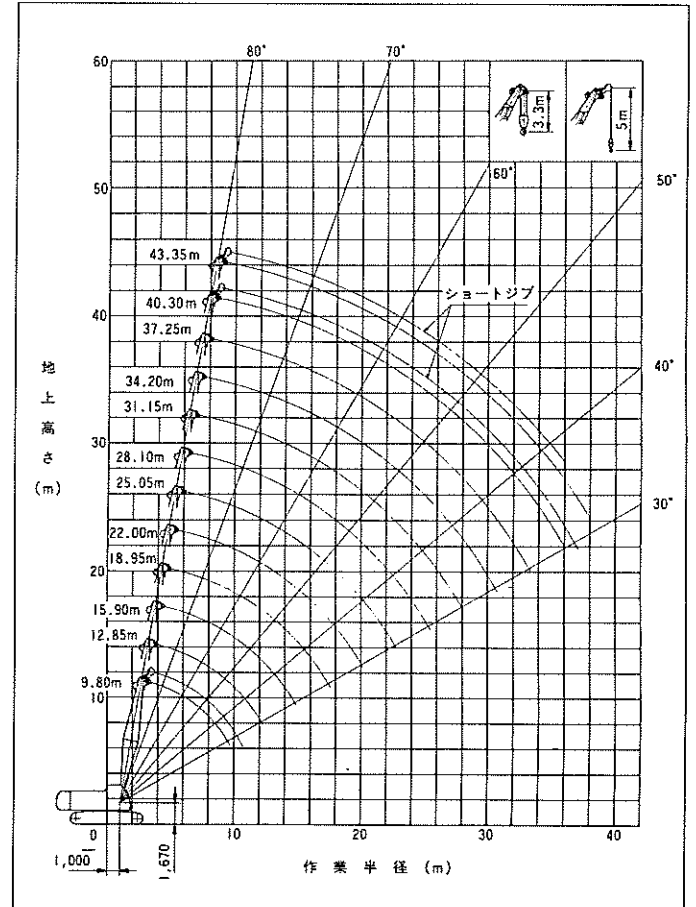
4. 太ワク内に示された定格総荷重は、機械の強度より制限された値であり、承認審査作成転倒に至らず破損する恐れがありますので、注意してください。

作業範囲図

■標準ブーム

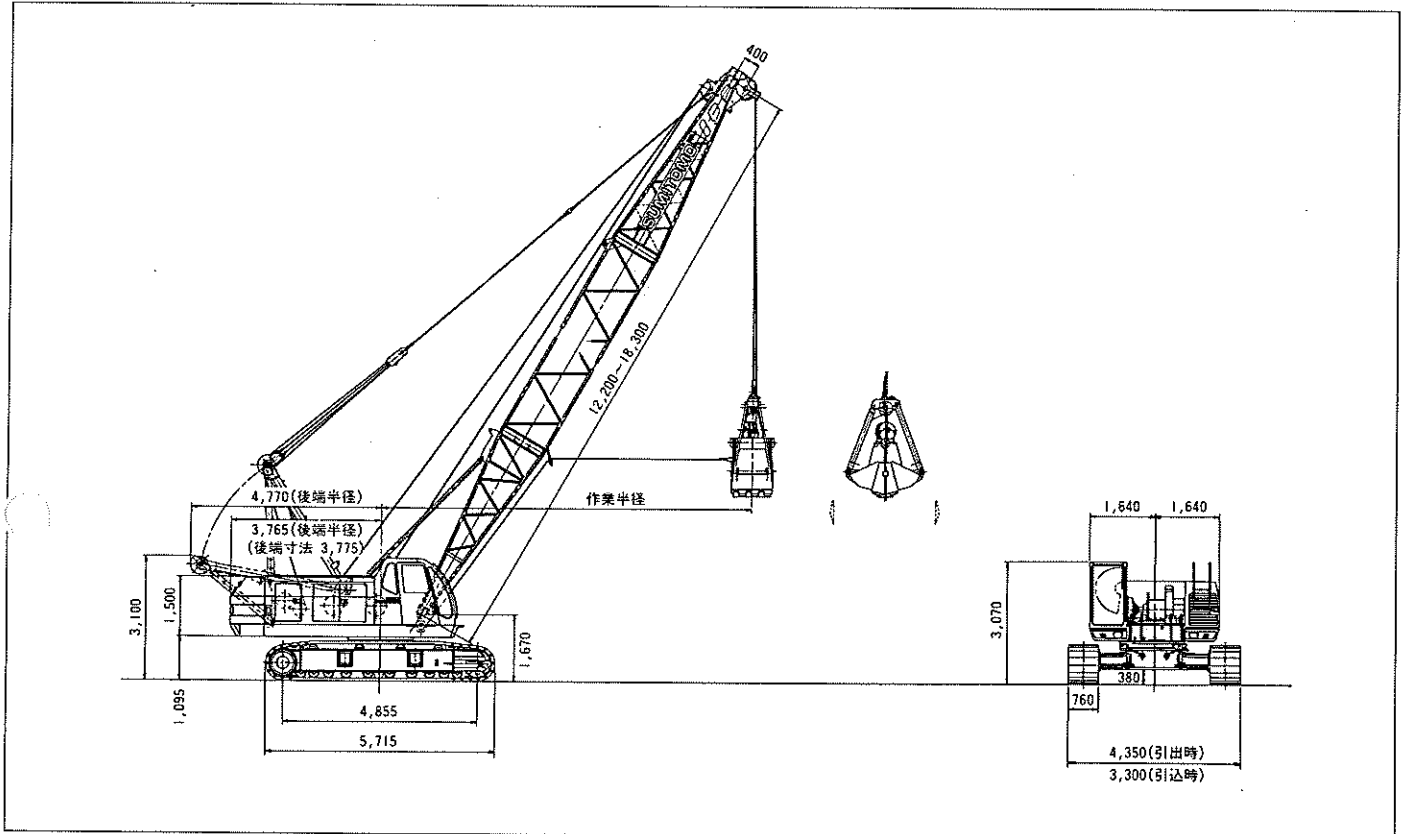


■ショートブーム



寸法図/定格総荷重表

■基本寸法図(単位: mm)



■定格総荷重表

単位: t

ブーム長さ(m)	12.20	15.25	18.30
作業半径(m)			
6.0	5.00/6.8		
7.0	5.00		
8.0	5.00	5.00	
9.0	5.00	5.00	5.00/9.4
10.0	5.00	5.00	5.00
12.0	5.00/11.5	5.00	5.00
14.0		5.00	5.00
16.0			5.00

1. 本表に示す吊上荷重は定格総荷重で、実際のつかみ荷重はバケット自重を差し引いた値です。
2. 取扱物の見掛け比重 土砂1.7~1.8t/m³、砂利1.8~2.0t/m³
3. 適用バケット

クラムシェルバケット容量(m ³)	自重(t)
0.6	1.5
0.8	2.1
1.0	2.5